

ROBAM

Enjoy Cooking

ROBAM

Brand catalogue

For kingdom of Saudi Arabia

World-Class Leader of Premium Kitchen Appliances

EN Web: www.robamworld.com

CN Web: www.robam.com

CXW-200-A606



Product Size:	795x354x579mm (WxDxH)
Motor Power:	200W
Maximum Air Flow Rate:	1110m ³ /h
Max Static Pressure:	370Pa
Noise:	≤ 57.5dB(A)

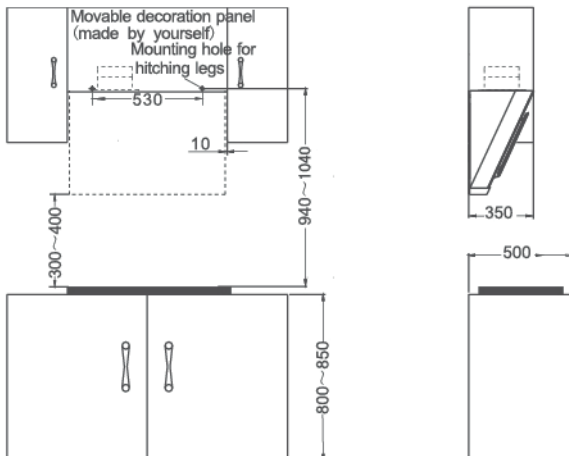
Features

- 800mm customization size;
- Supreme suction pressure;
- Easily removable filter;
- Oil tray with large capacity;
- Non-disassembly and wash free;
- One-minute turn off delay;

Certificate

ECAS / RoHS / RCM / Saber / LOA / CoC

Installation



CXW-200-A606



أبعاد المنتج:	(العرض × العمق × الارتفاع) 579 × 354 × 795 ملم
قوة المحرك:	200 واط
معدل تدفق الهواء الأقصى:	1110 متر مكعب
أقصى ضغط ثابت:	370 باسكال
مستوى الضوضاء:	57 ديسيبل

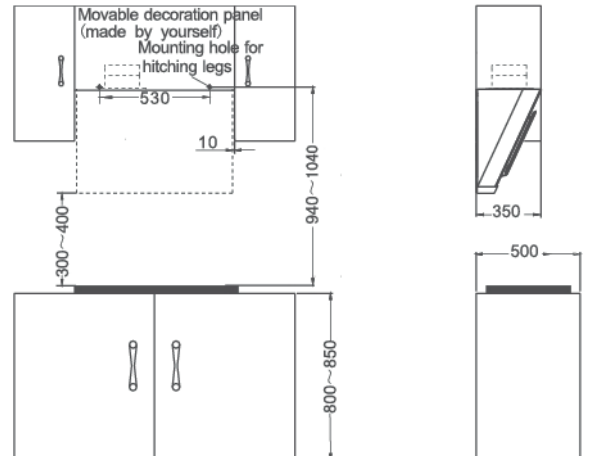
المواصفات

- حجم مخصص 800 ملم
- ضغط شفط فائق القوة
- فلتر قابل للإزالة بسهولة
- وعاء للزيت بسعة كبيرة
- سطح سهل الغسل
- موقت تأخير الإطفاء

الشهادات

ECAS / RoHS / RCM / Saber / LOA CoC

التركيب



CXW-200-A825



Product Size:	895x504x684mm (WxDxH)
Motor Power:	200W
Maximum Air Flow Rate:	1200m ³ /h
Max Static Pressure:	430Pa
Noise:	≤ 57dB(A)

Features

- Deep cavity;
- Nano oil-free coating;
- Premium grade 304# stainless steel filter;
- Non-disassembly and wash free;
- One-minute turn off delay;

Certificate

SIRIM / RCM / ECAS / RoHS / Saber / LOA / CoC

CXW-200-A825



أبعاد المنتج:	(العرض × العمق × الارتفاع) 684 × 504 × 895 ملم
قوة المحرك:	200 واط
معدل تدفق الهواء الأقصى:	1200 متر مكعب
أقصى ضغط ثابت:	430 باسكال
مستوى الضوضاء:	57 ديسيبل

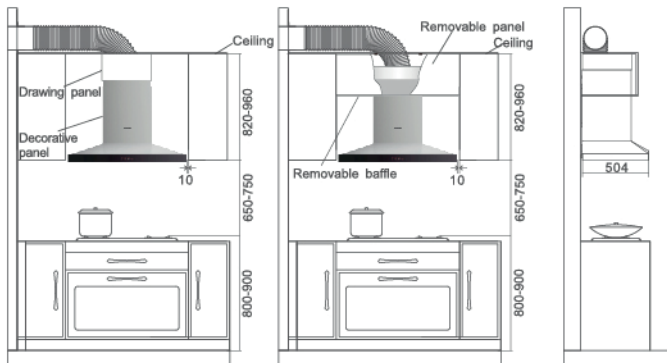
المواصفات

- تجويف عميق
- طبقة نانو لمنع التصاق الزيت
- فلتر من الستانلس ستيل الممتاز 304
- سطح سهل التنظيف
- موقت تاخير الاطفاء

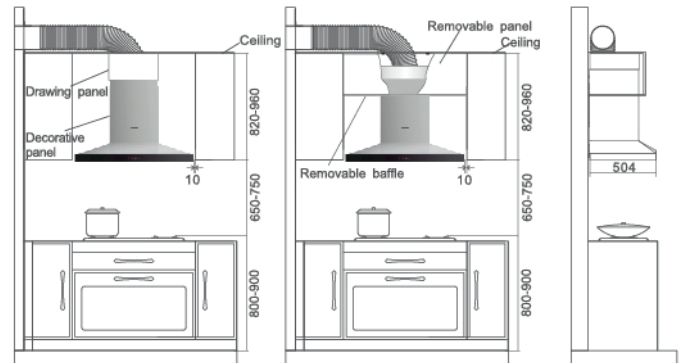
الشهادات

SIRIM / RCM / ECAS / RoHS / Saber / LOA / CoC

Installation



التركيب



CXW-200-A829



Product Size:	895x504x684mm (WxDxH)
Motor Power:	200W
Maximum Air Flow Rate:	1200m ³ /h
Max Static Pressure:	430Pa
Noise:	≤ 57dB(A)

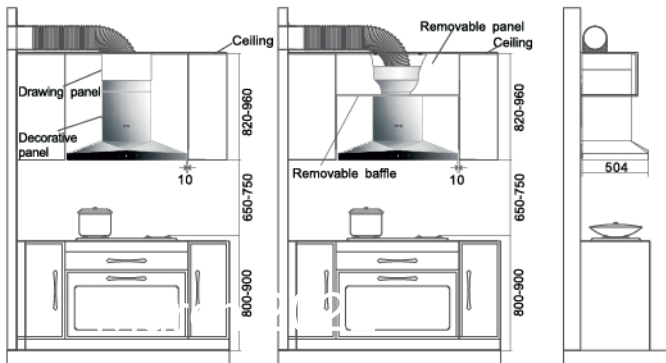
Features

- Diamond cutting craft;
- Deep cavity;
- Nano oil-free coating;
- Turbo function for stir-fry;
- Timer function;
- Filter cleaning reminder;
- Premium grade 304# stainless steel filter;
- Non-disassembly and wash free;
- One-minute turn off delay;

Certificate

SIRIM / RCM / ECAS / RoHS / Saber / LOA / CoC /
cETLus / FCC / CEC / IC

Installation



CXW-200-A829



ابعاد المنتج:	(العرض × العمق × الارتفاع) 684 × 504 × 895 ملم
قوة المحرك:	200 واط
معدل تدفق الهواء الأقصى:	1200 متر مكعب
أقصى ضغط ثابت:	430 باسكال
مستوى الضوضاء:	57 ديسيبل

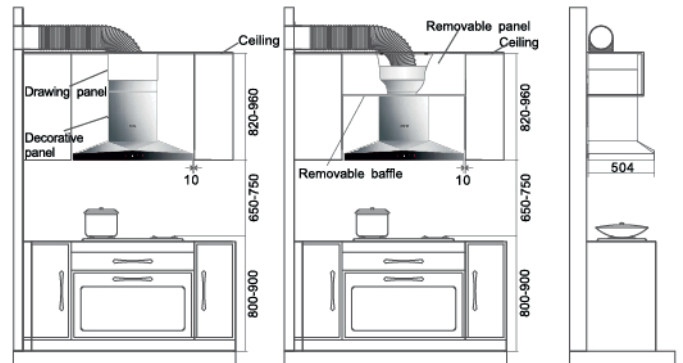
المواصفات

- قصه الماسيه
- تجويف عميق
- خاصيه التيربو للقلي السريع
- موقت
- حساس تنبيه لتنظيف الفلتر
- فلتر من الاستانلس ستيل الممتاز 304
- سطح سهل الغسل
- موقت تأخير الاطفاء

الشهادات

SIRIM / RCM / ECAS / RoHS / Saber / LOA / CoC /
cETLus / FCC / CEC / IC

التركيب



CXW-200-A830



Product Size:	595x510x560mm (WxDxH)
Motor Power:	200W
Maximum Air Flow Rate:	1020m ³ /h
Max Static Pressure:	800Pa
Noise:	≤ 56dB(A)

Features

- 800Pa max static pressure;
- BLDC inverter motor;
- Super carbon filter;
- Slider control;
- Could be embedded to the cabinet;

Certificate

RCM / SIRIM / SONCAP / Saber

CXW-200-A830



أبعاد المنتج:	(العرض × العمق × الارتفاع) 560 × 510 × 595 ملم
قوة المحرك:	200 واط
معدل تدفق الهواء الأقصى:	1020 متر مكعب
أقصى ضغط ثابت:	800 باسكال
مستوى الضوضاء:	56 ديسيبل

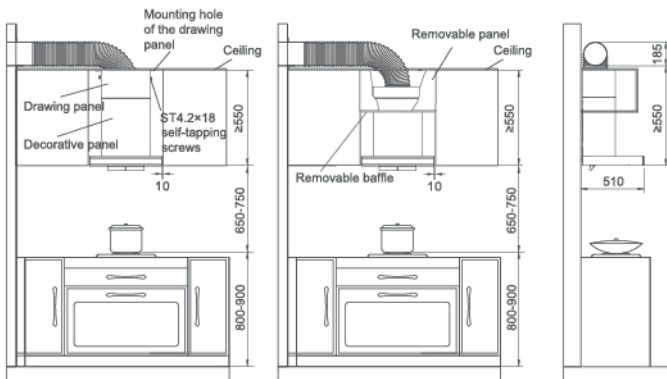
المواصفات

- أقصى ضغط ثابت 800Pa
- محرك انفرتر BLDC
- فلتر كربون فائق
- التحكم عن طريق الانزلاق
- ممكن ان يكون مدمج مع الخزانه

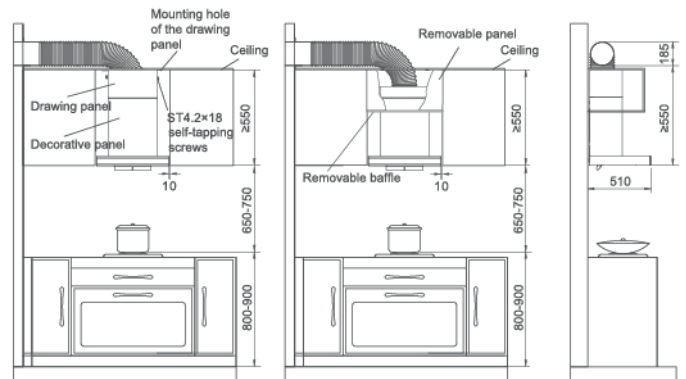
الشهادات

RCM / SIRIM / SONCAP / Saber

Installation



التركيب



CXW-200-A832



Product Size:	895x510x560mm (WxDxH)
Motor Power:	200W
Maximum Air Flow Rate:	1020m ³ /h
Max Static Pressure:	800Pa
Noise:	≤ 56dB(A)

Features

- 800Pa max static pressure;
- BLDC inverter motor;
- Super carbon filter;
- Slider control;
- Could be embedded to the cabinet;

Certificate

RCM / SIRIM / Saber / cETLus / FCC / CEC/IC

CXW-200-A832



أبعاد المنتج:	(العرض × العمق × الارتفاع) 650 × 510 × 895 ملم
قوة المحرك:	200 واط
معدل تدفق الهواء الأقصى:	1020 متر مكعب
أقصى ضغط ثابت:	800 باسكال
مستوى الضوضاء:	56 ديسيبل

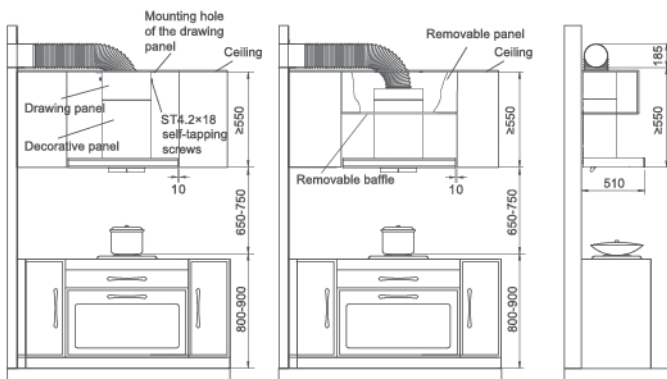
المواصفات

- أقصى ضغط ثابت 800Pa
- محرك انفرتر BLDC
- فلتر كربون فائق
- التحكم عن طريق الانزلاق
- ممكن ان يكون مدمج مع الخزانه

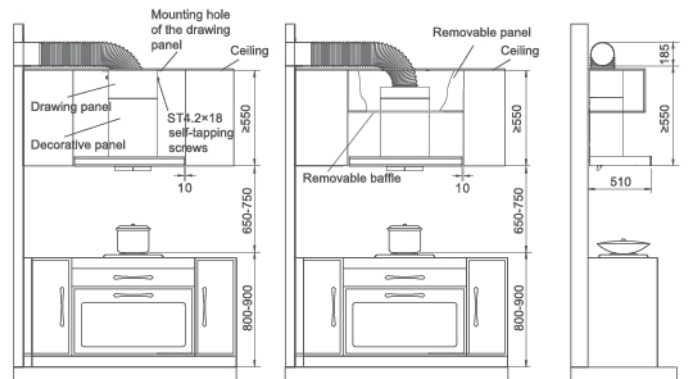
الشهادات

RCM / SIRIM / Saber / cETLus / FCC / CEC/IC

Installation



التركيب



JZ(Y/T)-B420



**BLACK
GOLD**

Product Size:	600x525mm
Installation Size:	555x475mm
Heat Flow (MJ/h):	17x1, 10.5x1, 7.2x1, 3.6x1
Flame Failure Device:	Yes

*SPECIALLY FOR AUSTRALIA & NEW ZEALAND KITCHENS 

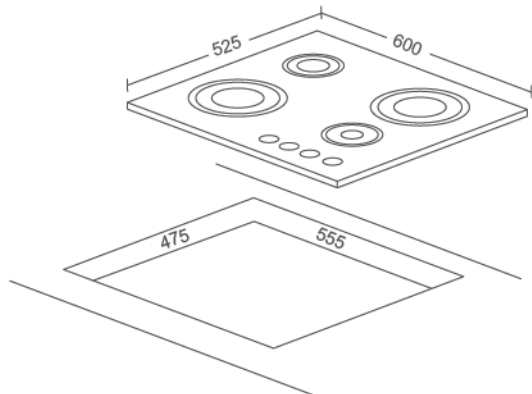
Features

- High quality copper burners;
- 17MJ/h high firepower;
- Four-direction air inlet makes the fire well-distributed;
- Flame failure protection;
- Disassemble burner;
- Easy-to-clean surface;

Certificate

IAPMO

Installation



JZ(Y/T)-B420



**BLACK
GOLD**

ابعد المنتج:	600×525 ملم
قياس التركيب:	555×475 ملم
قوة اللهب:	17×1, 10.5×1, 7.2×1, 3.6×1
نظام امان:	نعم

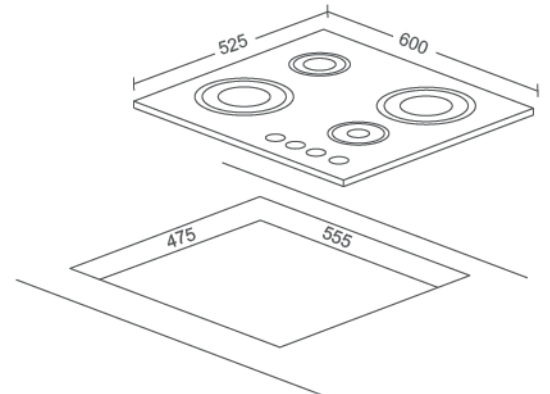
المواصفات

- شعلات نحاسيه عاليه الجوده
- قوة لهب عاليه 17 ميغا جول في الساعه
- مدخل هواء رباعي الاتجاهات لتوزيع اللهب بشكل جيد
- حساس امان فشل الاشتعال
- شعلات قابله للازاله
- سطح مقاوم للكسر
- سطح سهل التنظيف

الشهادات

IAPMO

التركيب



JZ(Y/T)-B320



Product Size:	900x525mm
Installation Size:	825x475mm
Heat Flow (MJ/h):	17x2, 7.2x1
Flame Failure Device:	Yes

*SPECIALLY FOR AUSTRALIA & NEW ZEALAND KITCHENS 

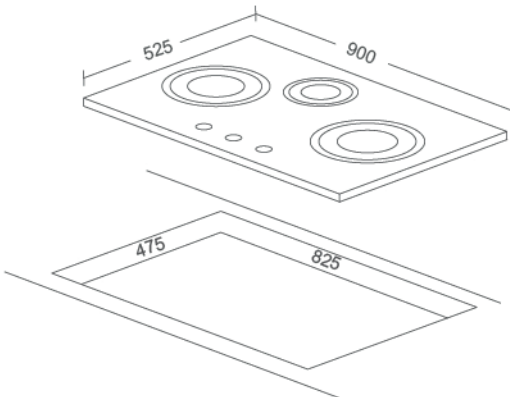
Features

- High quality copper burners;
- 17MJ/h high firepower;
- Four-direction air inlet makes the fire well-distributed;
- Flame failure protection;
- Disassemble burner;
- Easy-to-clean surface;

Certificate

IAPMO

Installation



JZ(Y/T)-B320



ابعد المنتج:	900×525 ملم
قياس التركيب:	825×475 ملم
قوة اللهب:	17×2, 7.2×1
نظام امان:	نعم

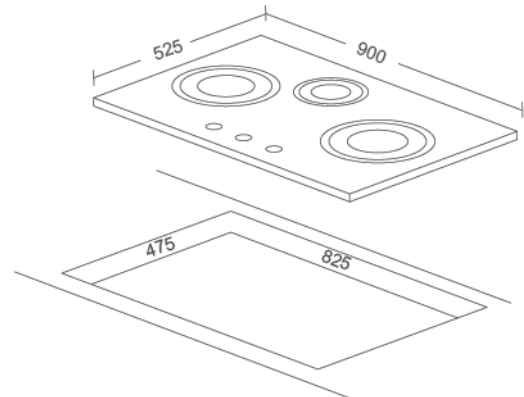
المواصفات

- شعلات نحاسيه عاليه الجوده
- قوة لهب عاليه 17 ميغا جول في الساعه
- مدخل هواء رباعي الاتجاهات لتوزيع اللهب بشكل جيد
- حساس امان فشل الاشتعال
- شعلات قابله للازاله
- سطح مقاوم للكسر
- سطح سهل التنظيف

الشهادات

IAPMO

التركيب



JZ(Y/T)-B520



**BLACK
GOLD**

Product Size:	900x525mm
Installation Size:	825x475mm
Heat Flow (MJ/h):	17x1, 10.5x1, 7.2x2, 3.6x1
Flame Failure Device:	Yes

*SPECIALLY FOR AUSTRALIA & NEW ZEALAND KITCHENS 

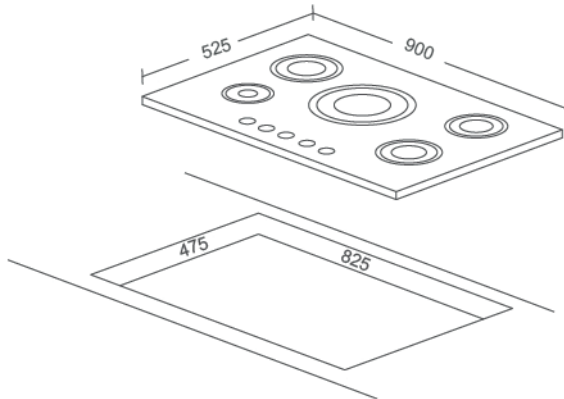
Features

- High quality copper burners;
- 17MJ/h high firepower;
- Four-direction air inlet makes the fire well-distributed;
- Flame failure protection;
- Disassemble burner;
- Easy-to-clean surface;

Certificate

IAPMO

Installation



JZ(Y/T)-B520



**BLACK
GOLD**

900×525 ملم	ابعاد المنتج:
825×475 ملم	قياس التركيب:
17×1, 10.5×1, 7.2×2, 3.6×1	قوة اللهب:
نعم	نظام امان:

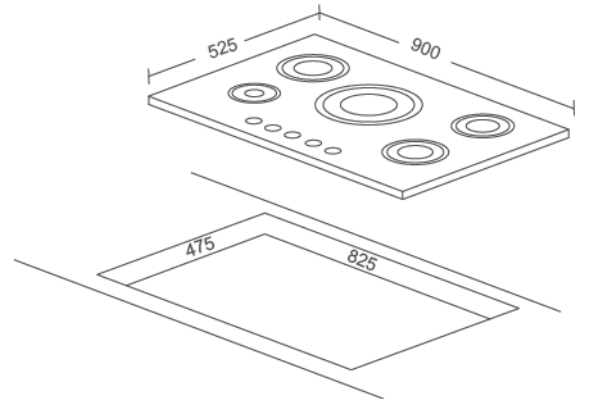
المواصفات

- شعلات نحاسيه عاليه الجوده
- قوه لهب عاليه 17 ميغا جول في الساعه
- مدخل هواء رباعي الاتجاهات لتوزيع اللهب بشكل جيد
- حساس امان فشل الاشتعال
- شعلات قابله للازاله
- سطح مقاوم للكسر
- سطح سهل التنظيف

الشهادات

IMPMO

التركيب



KQWS-2800-R312



Product Size:	595x595x520mm (WxHxD)
Power Rating:	2800W
Capacity:	60L
Half Installation Size:	560x590x550mm (WxHxD)
Full Installation Size:	600x600x565mm (WxHxD)

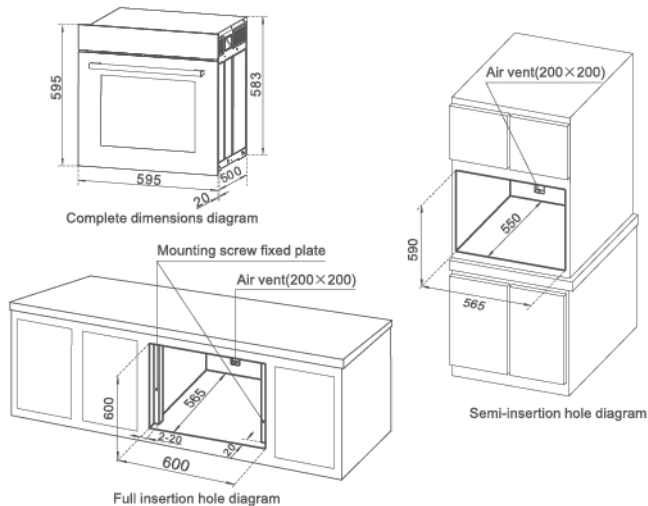
Features

- Independent top & bottom temperature control;
- 1 °C precise control;
- 3D roasting tube;
- Roasting rotisserie;
- Fully LCD display & sensor touch control;
- 8 cooking functions;
- 3-Layer glass door with 2 layers of low-E-glass;
- High-temperature protection;
- Durable enamel cavity and trays;
- Removable racks;
- Easy-to-clean roasting tubes;

Certificate

RCM / SIRIM / LOA / CoC / GCC / ECAS / RoHS

Installation



KQWS-2800-R312



ابعاد المنتج:	(العرض × العمق × الارتفاع) 560 × 510 × 595 ملم
قدره الكهرباء:	2800 واط
الحجم:	60 لتر
نصف حجم التركيب:	550×590×560 ملم
حجم التركيب الكامل:	565×600×600 ملم

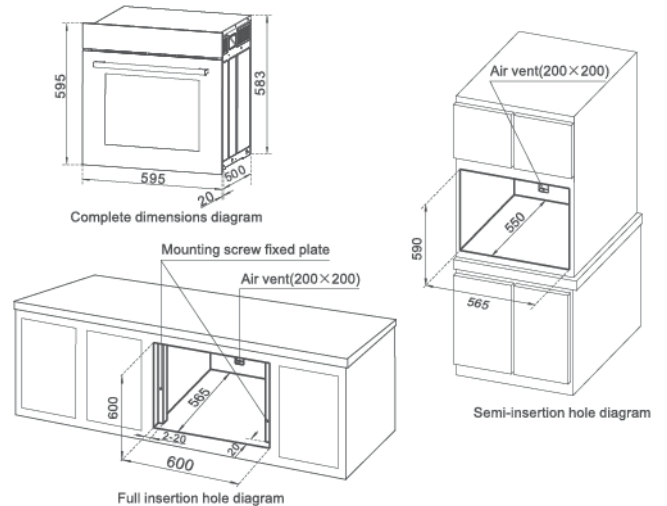
المواصفات

- تحكم مستقل في درجة الحرارة العلوية والسفلية
- تحكم دقيق
- أنبوب تحميص ثلاثي الأبعاد
- شوايه
- شاشة LCD بالكامل والتحكم باللمس
- 8 وظائف للطهي
- باب زجاجي من 3 طبقات بطبقتين من الزجاج منخفض الانبعاث الضوئي
- حماية من درجات الحرارة العالية
- رفوف قابلة للإزالة
- أنايبب تحميص سهلة التنظيف

الشهادات

RCM / SIRIM / LOA / CoC / GCC / ECAS / RoHS

التركيب



KQWS-3150-R313



Product Size:	595x595x531mm (WxHxD)
Power Rating:	3150W
Capacity:	60L
Cut out size:	564x600x560mm (WxHxD)

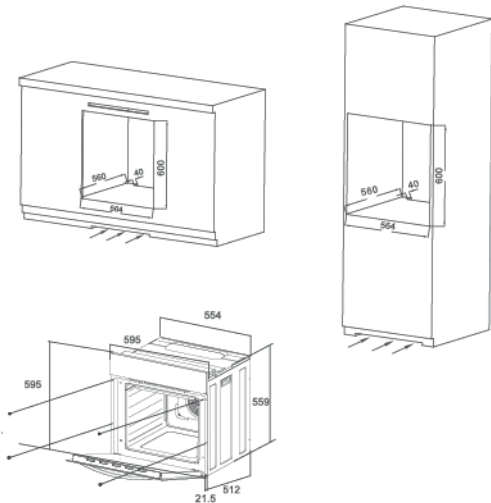
Features

- 9 functions;
- Convenient knob control;
- Easy-to-clean enamel interior;

Certificate

GCC / Saber / SIRIM

Installation



KQWS-3150-R313



ابعد المنتج:	(العرض × العمق × الارتفاع) 531×595×595 ملم
قدرة الكهرباء:	3150 واط
الحجم:	60 لتر
حجم القص:	370 باسكال

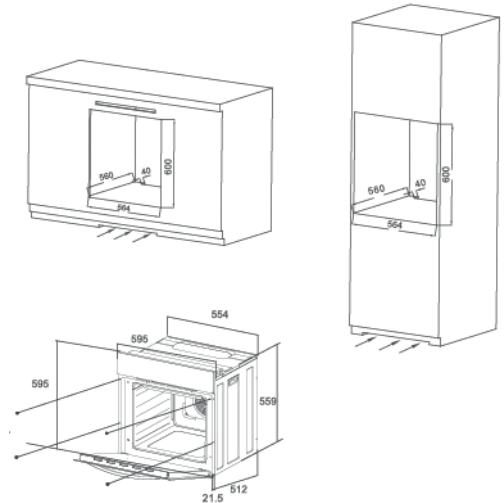
المواصفات

- 9 وظائف
- مقبض مريح للتحكم
- سهل التنظيف من الداخل

الشهادات

GCC / Saber / SIRIM

التركيب



WK25-M612B/S



Product Size:	595x388x401mm (WxHxD)
Package dimensions:	653×466×500mm (WxHxD)
Gross weight / Net weight:	20.5/ 18.5kg
Loading capacity (20'/40'/40'HD):	194/408/408
Capacity:	25L

Features

Basic cooking functions

- Auto menu: 8;
- Defrost by weight;
- Defrost by time;

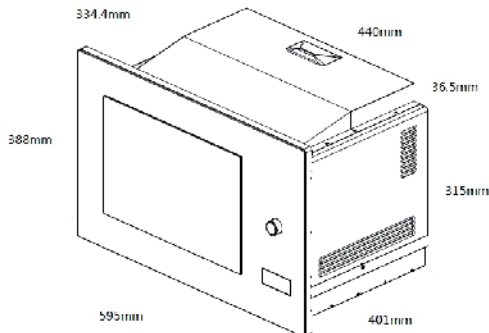
Cooking convenience and safety

- Kitchen timer;
- Add 30s at one button;
- Cooking end signal;
- Child safety lock;

Certificate

CB / SAA / SIRIM

Installation



WK25-M612B/S



أبعاد المنتج:	(العرض × العمق × الارتفاع) 410×388×595 ملم
أبعاد الكرتون:	500×466×653 ملم
الوزن الإجمالي الوزن الصافي:	18.5/20.5 كج
قدرة التحميل	408/408/194
السعة	25

المواصفات

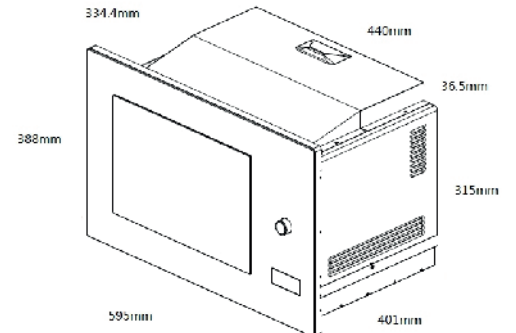
- وظائف الطبخ الأساسية
- القائمة التلقائية: 8
- تذويب بالوزن
- تذويب بمرور الوقت

- راحة وسلامة الطبخ
- مؤقت المطبخ
- أضف 30 ثانية في زر واحد
- إشارة نهاية الطهي
- قفل أمان للأطفال

الشهادات

CB / SAA / SIRIM

التركيب





ROBAN

ROBAN



Russia

Nepal

Bangladesh

Myanmar

Laos

Vietnam

Thailand

Cambodia

Malaysia

Philippines

Global **No.1** for
7 Consecutive Years

Indonesia

Australia

New Zealand

ROBAM
Enjoy Cooking

135°

135°

90°